

# AUTOSENSE™ FLEX STAND

Istruzioni di uso ed installazione



Figura 1

## CARATTERISTICHE GENERALI

AUTOSENSE FLEX STAND è un sostegno per la collocazione di lettori di codici a barre della famiglia Heron™. È un dispositivo facile da usare, che garantisce un supporto sicuro dello scanner nei casi in cui è necessario eseguire la scansione in modalità automatica "autosense".

## UTILIZZO

Inserire il lettore nell'apposito supporto pistola come mostrato in Figura 1. Orientare il lettore fino al raggiungimento della posizione desiderata di lettura dei codici a barre. L'orientamento della pistola è facilitato dalla possibilità di flettere a proprio piacimento il tubo flessibile.

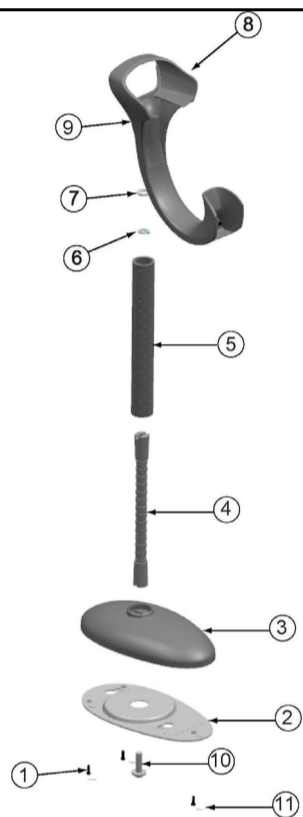


Figura 2

## ASSEMBLAGGIO DI AUTOSENSE FLEX STAND

Per montare i componenti dello stand AUTOSENSE FLEX STAND, fare riferimento alla Figura 2:

1. Adagiare la piastra di metallo, rivolta verso l'alto (2) nella parte inferiore della base in plastica (3).
2. Inserire le tre viti a testa piana (1) per fissare la base di metallo alla base di plastica.
3. Avvitare il tubo flessibile (4) sulla base di metallo e sulla copertura plastica attraverso la vite (10). Assicurarsi di stringere saldamente.
4. Inserire la copertura in gomma (5) sul tubo flessibile (4) in modo da coprirlo.
5. Inserire in sequenza la rondella piana (7) e successivamente la rondella elastica (6) nell'inserto filettato (9), situato nella parte inferiore del supporto dello scanner (8).
6. Quando il supporto dello scanner è serrato, orientarlo nella posizione desiderata.

Nota: il supporto dello scanner può essere posizionato secondo le esigenze dell'utente.

## INSTALLAZIONE

Riferirsi alla Figura 2 procedendo come di seguito:

### Posizionamento con fissaggio:

1. Assicurarsi che l'AUTOSENSE FLEX STAND sia stato assemblato correttamente.
2. Fissare la base del AUTOSENSE FLEX STAND alla superficie desiderata come da seguente procedura.  
Lo stand può essere fissato ad una superficie piana, ad esempio un tavolo o un piano di lavoro. Se necessario, può anche essere facilmente rimosso.  
Per installare lo stand:  
A. Rimuovere la pellicola protettiva dai piedini di gomma (11) e far aderire i piedini alle aree predisposte nella parte inferiore dello stand.  
B. Usare la maschera di template sul retro di questo manuale per localizzare la posizione desiderata della base dello stand sul tavolo.  
C. Usare una penna per segnare la posizione dei fori piccoli (in rosso) sulla superficie del tavolo. Rimuovere la maschera prima di inserire le viti.  
D. Avvitare le 2 viti di legno al tavolo centrando i fori segnati. Lasciare una sporgenza di circa 4-5 mm dalla superficie superiore del tavolo.  
E. Sistemare lo stand sulle viti allineando i fori grandi (in blu) con le teste delle viti.  
F. Ruotare lo stand in senso antiorario fino a che non si blocca in posizione.  
G. Regolare se necessario.



### Posizionamento libero (privo di fissaggio):

1. Prendere i tre gommini anti-scivolo (11) e fissarli sulla parte inferiore della copertura di plastica.
2. Posizionare l'AUTOSENSE FLEX STAND su qualsiasi superficie piana e regolare se necessario.

# AUTOSENSE™ FLEX STAND

Instructions d'installation et d'utilisation



Image 1

## CARACTÉRISTIQUES GÉNÉRALES

AUTOSENSE FLEX STAND est un support pour le positionnement de lecteurs de codes à barres de la famille Heron™. Ceci est un dispositif facile d'utilisation, assurant une saisie ferme du scanner, lorsque la numérisation en mode détection automatique est exigée.

## UTILISATION

Insérer le lecteur dans son support pistolet comme montré dans l'Image 1. Incliner le lecteur jusqu'à avoir atteint la position souhaitée de lecture des codes à barres. L'inclinaison du pistolet est facilitée par la possibilité de plier à son propre gré le tube flexible.

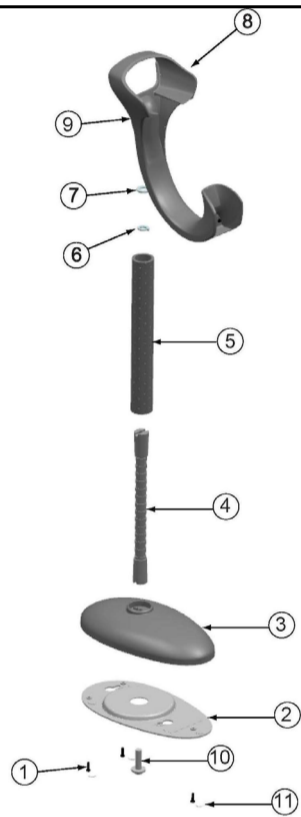


Image 2

## ASSEMBLAGE DU «AUTOSENSE FLEX STAND»

Afin d'assembler les pièces du «AUTOSENSE FLEX STAND», veuillez vous référer au schéma Image 2:

1. Couchez la plaque métallique, tournée vers le haut (2), sur la partie inférieure de la base en plastique (3).
2. Insérez les trois vis à tête plate (1) pour fixer la base en métal sur la base en plastique.
3. Vissez le tuyau flexible (4) sur la base en métal et le cache en plastique à travers la vis (10). Assurez-vous de serrer fermement.
4. Placez le cache en caoutchouc (5) sur le tuyau flexible (4) de manière à le recouvrir.
5. Insérez, dans l'ordre, la rondelle plate (7) puis la rondelle élastique (6) dans la pièce filettée (9), située au niveau de la partie inférieure du support du scanner (8).
6. Lorsque le support du scanner est serré, orientez-le dans la position souhaitée.  
Remarque : le support du scanner peut être placé selon les exigences de l'utilisateur.

## INSTALLATION

Veuillez vous référer au schéma Image 2 puis suivez les instructions suivantes:

### Fixation avec vis:

1. Vérifiez que l'AUTOSENSE FLEX STAND a été monté correctement.
2. Fixez la base de l'AUTOSENSE FLEX STAND sur la surface souhaitée, conformément à la procédure suivante.  
Le support peut être fixé sur une surface plane, une table ou un plan de travail par exemple. Il peut aussi être retiré facilement, si nécessaire.  
Pour installer le support:  
A. Retirez le film protecteur des patins en caoutchouc (11) et faites adhérer les patins aux zones appropriées sur la partie inférieure du support.  
B. Utilisez le gabarit situé au dos de ce manuel pour localiser la position souhaitée de la base du support sur la table.  
C. Utilisez un stylo pour marquer la position des petits trous (en rouge) sur la surface de la table. Retirez le gabarit avant d'insérer les vis.  
D. Vissez les 2 vis à bois sur la table en centrant les trous marqués. Laissez un espace d'environ 4 à 5 mm au niveau de la surface supérieure de la table.  
E. Posez le support sur les vis en alignant les grands trous (en bleu) aux têtes des vis.  
F. Tournez le support dans le sens inverse des aiguilles d'une montre jusqu'à la butée.  
G. Réglez si nécessaire.



### Fixation sans vis:

1. Décollez les trois gommes en caoutchouc (11) et placez-les sous la plaque en métal.
2. Placez le AUTOSENSE FLEX STAND sur une surface plate et ajustez selon vos besoins.

# AUTOSENSE™ FLEX STAND

Use and installation instructions



Figure 1

## BASIC FEATURES

AUTOSENSE FLEX STAND is a bar code scanner holder, belonging to the Heron™ family. It is an operator-friendly device, ensuring a secure grip of the scanner when auto-sense scanning is required.

## USE

Insert the scanner into the stand as shown in Figure 1. Adjust the scanner to the desired position for reading bar codes by bending the flexible tubing.

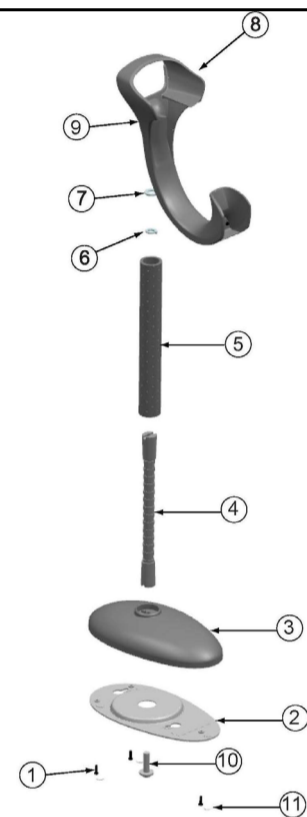


Figure 2

## AUTOSENSE FLEX STAND ASSEMBLY

To assemble the components of the AUTOSENSE FLEX STAND, please refer to Figure 2:

1. Place the metal base plate facing up (2) in the bottom of the plastic base (3).
2. Place the 3 flat-head machine screws (1) to fix the metal base plate to the plastic base.
3. Screw the flex tube (4) to the metal base plate and the plastic cover using the screw (10). Tighten firmly.
4. Insert the rubber cover (5) into the flex tube (4).
5. Insert the flat washer (7) and then the elastic washer (6) into the threaded insert (9), located in the bottom part of the cup (8).
6. Screw the cup to the flex tube. When the cup is tightened, orient it in the desired direction.

Note: The cup may be positioned to suit the user.

## INSTALLATION

Refer to Figure 2, then continue as follows.

### Attachment with screws:

1. Make sure that AUTOSENSE FLEX STAND is properly assembled.
2. Fix the base of AUTOSENSE FLEX STAND as follows.  
The stand can be affixed to a flat surface such as a desk or countertop. If needed, it can also be easily removed.  
To install the stand:  
A. Remove the protective film from the rubber feet (11) and adhere them to the corresponding recessed areas on the bottom surface of the stand.  
B. Use the template mask at the back of this manual to locate the desired position of the stand base on the desk.  
C. Use a pen to mark the location of the small holes (shown in red) on the desk surface. Remove the mask before installing the screws.  
D. Screw the 2 wood screws into the desk, centering in the marked holes. Leave about 4-5 mm of the screw protruding from the upper surface of the desk.  
E. Set the stand in place on the screws by aligning the large holes (circled in blue) with the screw heads.  
F. Rotate the stand counterclockwise until you feel it lock into place.  
G. Adjust as needed.



### Freestanding:

1. Peel the three rubber pads (11) off the backing sheet and affix them to the recesses in the bottom side of the Base Cover.
2. Place the AUTOSENSE FLEX STAND on any flat surface and adjust as needed.



## AUTOSENSE™ FLEX STAND

Bedienungs - und installationsanleitung



Abbildung 1

## ALLGEMEINE ANGABEN

Der AUTOSENSE FLEX STAND ist eine Halterung für Strichkodescanner der Familie Heron™. Dies ist ein benutzerfreundliches Gerät, das einen sicheren Halt des Scanners garantiert, wenn ein Autosense-Scanvorgang erforderlich ist.

## GEBRAUCH

Fügen Sie den Scanner in die dafür vorgesehene Pistolenhalterung ein (siehe Abbildung 1). Orientieren Sie den Scanner nun in die gewünschte Richtung zum Lesen des Strichkodes. Die Orientierung der Pistole wird durch ein flexibles Rohr vereinfacht.

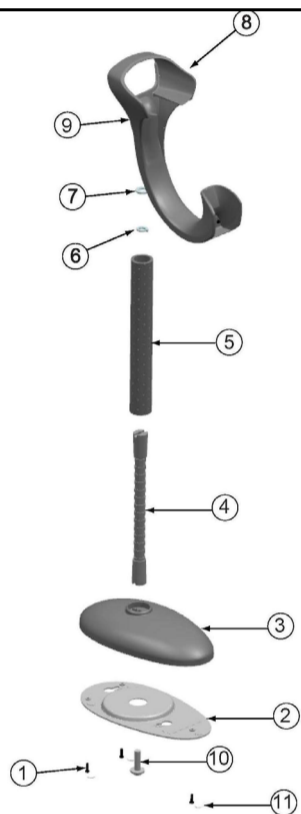


Abbildung 2

## MONTAGE VON AUTOSENSE FLEX STAND

Um die Teile der AUTOSENSE FLEX STAND Halterung zu montieren befolgen Sie die Anweisungen von Abbildung 2:

1. Die nach oben gerichtete Metallplatte (2) in den unteren Teil des Plastiksockels (3) legen.
2. Die drei Flachkopfschrauben (1) einsetzen, um die Metallplatte am Plastiksockel zu befestigen.
3. Den Schlauch (4) an der Metallplatte und der Plastikabdeckung mit Schraube (10) anschrauben. Darauf achten, dass sie fest angezogen wird.
4. Die Gummiaabdeckung (5) am Schlauch (4) anbringen, so dass er abgedeckt wird.
5. Nacheinander die Flachscheibe (7) und dann die Federscheibe (6) in den Gewindeinsatz (9) unten an der Halterung des Scanners (8) einsetzen.
6. Wenn die Scannerhalterung gut befestigt ist, in die gewünschte Position schwenken.

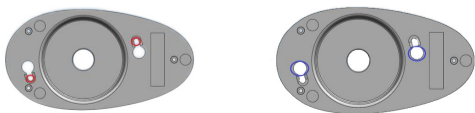
Hinweis: Die Scannerhalterung kann nach den Anforderungen des Benutzers positioniert werden.

## INSTALLATION

Befolgen Sie folgende Anweisungen unter Betrachtung von Abbildung 2:

## Befestigung mit Schrauben:

1. Prüfen, dass der AUTOSENSE FLEX STAND korrekt zusammengebaut wurde.
2. Den Sockel des AUTOSENSE FLEX STAND mit dem folgenden Verfahren an der gewünschten Oberfläche befestigen.  
Der Ständer kann an einer ebenen Oberfläche wie z.B. einem Tisch oder einer Arbeitsplatte befestigt werden. Wenn nötig, kann er auch leicht wieder entfernt werden.  
Installation des Ständers:  
A. Die Schutzfolie von den Gummifüßen (11) abziehen und die Füße an den dafür vorgesehenen Bereichen unten am Ständer befestigen.  
B. Mit der Schablone auf der Rückseite dieses Handbuchs die gewünschte Position des Sockels auf dem Tisch festlegen.  
C. Mit einem Stift die Position der kleinen Löcher (in rot) auf der Tischfläche anzeichnen. Die Schablone entfernen, bevor die Schrauben eingesetzt werden.  
D. Die 2 Holzschrauben in die markierten Löcher am Tisch einsetzen und anschrauben. Sie müssen ca. 4-5 mm oben aus der Tischfläche hervorstehen.  
E. Den Ständer auf den Schrauben anbringen, dabei müssen die großen Löcher (in blau) mit den Schraubenköpfen übereinstimmen.  
F. Den Ständer gegen den Uhrzeigersinn drehen, bis er in der Position blockiert wird.  
G. Wenn nötig regulieren.



## Freie Benutzung (ohne Befestigung):

1. Ziehen Sie die drei selbstklebenden Gummifüße (11) ab, und kleben diese in die dafür vorgesehenen Vertiefungen an der Unterseite des Standfußes.
2. Stellen Sie den AUTOSENSE FLEX STAND an der gewünschten Stelle auf und richten Sie ihn nach Wunsch aus.

## AUTOSENSE™ FLEX STAND

Instrucciones de uso e instalacion



Figura 1

## CARACTERISTICAS GENERALES

AUTOSENSE FLEX STAND es un soporte para lectores de códigos de barras de la familia Heron™. Se trata de un dispositivo fácil de utilizar por el operario que permite sujetar el escáner con seguridad cuando se necesita realizar una lectura automática.

## USO

Inserten el lector en el soporte, como representado en Fig. 1. Ajusten el lector hasta alcanzar la posición deseada para la lectura de los códigos de barras. El ajuste del soporte es fácil gracias a la posibilidad de doblar el tubo flexible según las necesidades específicas.

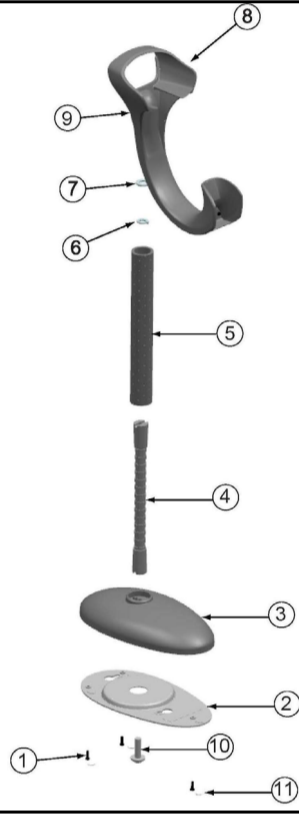


Figura 2

## MONTAJE DEL AUTOSENSE FLEX STAND

Para montar los componentes del soporte AUTOSENSE FLEX STAND, hagan referencia a la Figura 2:

1. Colocar cuidadosamente la placa de metal, orientada hacia arriba (2) en la parte inferior de la base de plástico (3).
2. Introducir los tres tornillos de cabeza plana (1) para fijar la base de metal a la base de plástico.
3. Atornillar el tubo flexible (4) a la base de metal y a la cubierta de plástico usando el tornillo (10). Asegurarse de que quede bien apretado.
4. Cubrir el tubo flexible (4) con la cubierta de goma (5).
5. Introducir siguiendo la secuencia la arandela plana (7) y luego la arandela elástica (6) en el inserto roscado (9) situado en la parte inferior del soporte del escáner (8).
6. Cuando el soporte del escáner esté apretado, orientarlo en la posición deseada.

Nota: el soporte del escáner se puede colocar según las exigencias del usuario.

## INSTALACION

Hagan referencia a la Figura 2 y prosigan de la manera siguiente:

## Instalación fija con tornillos:

1. Asegurarse de que el AUTOSENSE FLEX STAND haya sido montado correctamente.
2. Fijar la base del AUTOSENSE FLEX STAND a la superficie deseada según el procedimiento seguidamente indicado.  
El stand se puede fijar a una superficie plana, como por ejemplo una mesa o un banco de trabajo. Si fuera necesario, se puede retirar fácilmente.  
Para instalar el stand:  
A. Retirar la película que protege los pies de goma (11) y pegar los pies a las superficies dispuestas para tal fin en la parte inferior del stand.  
B. Usar la plantilla situada en el reverso de este manual para colocar la base del stand sobre la mesa en la posición deseada.  
C. Usar un bolígrafo para marcar la posición de los agujeros pequeños (en rojo) en la superficie de la mesa. Retirar la plantilla antes de introducir los tornillos.  
D. Apretar los dos tornillos de madera a la mesa centrando los orificios marcados. Dejar un saliente aproximadamente de 4-5 mm. desde la superficie superior de la mesa.  
E. Colocar el stand en los tornillos alineando los agujeros grandes (en azul) con los cabezales de los tornillos.  
F. Girar el stand en sentido contrario a las agujas del reloj hasta que quede bloqueado en posición.  
G. Regular si es necesario.

## Posicionamiento libre (sin fijación):

1. Coloque las tres almohadillas (11) del soporte y péguelas en las zonas habilitadas para ello situadas en la parte inferior de la Base Metálica.
2. Coloque el SOPORTE BÁSICO en cualquier superficie plana y ajústelo según sus necesidades.



## Scanning Modes

## EN

Once inserted into the AUTOSENSE FLEX STAND, the scanner will operate in Stand Mode, where the scanner automatically senses and reads labels with no trigger pull required. Correct insertion will be signaled by a sound; then, the reader will be ready to read bar codes.

## IT

Una volta inserito nel supporto AUTOSENSE FLEX, lo scanner funzionerà in modalità Stand, in cui rileverà e leggerà automaticamente i codici a barre senza bisogno di azionare il trigger.

Un segnale acustico avvertirà del corretto inserimento, quindi il lettore sarà pronto a leggere codici a barre

## FR

Lorsque le lecteur est inséré sur son support "Autosense Flex", il fonctionnera en mode "mains libres" où il détectera et lira automatiquement les codes sans action requise sur la gâchette.

Une insertion correcte sera signalée par un son, le lecteur sera prêt alors pour lire les code-barres

## ES

Cuando se pone el escáner en el soporte flexible de Autosense, el escáner automáticamente detectará y leerá los códigos de barras sin necesidad de apretar el gatillo.

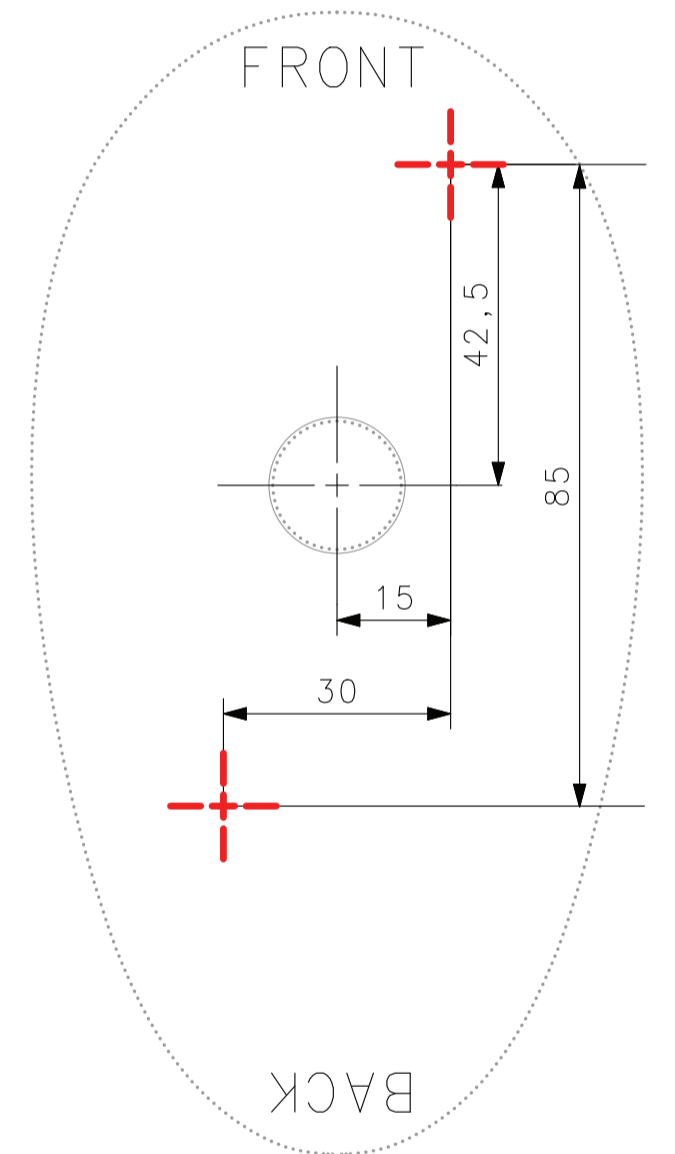
El soporte flexible de Autosense le indicará con un sonido cuando el escáner está listo para leer códigos de barras.

## DE

Sobald der Scanner in die Autosense Flex-Halterung gestellt wird, schaltet er sich in „Stand-Modus“, in welchem er automatisch Labels liest, ohne dass der Auslöser betätigt werden muss.

Das korrekte Einlegen wird durch einen Ton bestätigt. Danach ist das Gerät bereit, Barcodes zu lesen.

## Stand Dimensions



DATALOGIC

www.datalogic.com

©2016-2017 Datalogic S.p.A. and/or its affiliates. All rights reserved. Datalogic and the Datalogic logo are registered trademarks of Datalogic S.p.A. in many countries, including the U.S.A. and the E.U. Heron and Autosense are trademarks of Datalogic S.p.A. and/or its affiliates, registered in the U.S.A.

Datalogic USA, Inc.  
959 Terry Street | Eugene, OR 97402 | USA  
Telephone: (541) 683-5700 | Fax: (541) 345-7140



820095814 (Rev B) June 2017

